



Nefunkční námi dodávané elektrospotřebiče bezplatně odebereme zpět na našich provozovnách, nebo v rámci poskytovaného servisu.

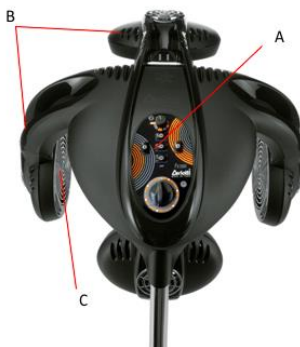
SHODA: Ujistujeme, že výrobky zde uvedené jsou ve shodě s ustanoveními zákona č.22/97sb. Dle nařízení vlády č.173/97sb. Toto ujištění je provedeno na základě prohlášení, které vydali výrobci a dovozci zde uvedených výrobků a kteří tak učinili na vlastní zodpovědnost.

NÁVOD K POUŽITÍ, BEZPEČNOSTNÍ POKYNY, ZARUČNÍ LIST

PRO VÝROBEK: **KLIMAZON** model: **FX 3500**

počet stran: **3**

Děkujeme, že jste si vybrali tento vysoce kvalitní a speciálně projektovaný Klimazon, který byl vytvořen kombinací klimazonů FX4000 a CIX3000. Z klimazonu CIX3000 získal svou vnitřní stavbu, včetně motoru a vlastností, z klimazonu FX4000 získal tvar kulatých parabol. Pečlivě projektovaný, samozřejmostí je vysoká norma bezpečnosti, jednoduchý způsob ovládání jej vede k vrcholu produkce v tomto sektoru. Špičkový výkon snižuje celkovou dobu působení o polovinu, vždy s nejlepšími výsledky. Kombinuje atraktivní design s maximálním komfortem.



Legenda:

- A) Ovládací panel
- B) Parabola
- C) Krycí mřížka

Základní upozornění:

- Před použitím si pečlivě přečtěte data k vámi zakoupenému modelu na etiketě na zadní straně.
- Před připojením přístroje do zásuvky zkontrolujte údaje na etiketě (výkon, napětí) jestli odpovídají vaší elektrické síti.
- Připevněte bázi (stojan, rameno nebo k židli) ještě před zapojením do elektrické sítě.
- V žádném případě na přístroj nepokládejte ručníky a podobné.
- Výrobce neodpovídá za škody způsobené špatnou montáží, nebo připojováním jiných příslušenství od jiných výrobců.
- Výrobce neodpovídá za škody způsobené špatnou montáží u báze na rameno, kdy zeď na kterou je přístroj připevněn není dostatečně pevná.
- Čištění přístroje se provádí vlhkým hadříkem za pomoci přípravků dostupných na trhu ovšem bez obsahu alkoholu a acetonu. Přístroj před čištěním odpojte ze zásuvky a nechte jej vychladnout.
- Pro výměnu vnitřních komponentů nebo napájecího kabelu se vždy obraťte na specialistu.
- Pokud je poškozen napájecí kabel, je nutné jej nahradit kabelem od výrobce, nebo jeho asistenčním centrem.

Upozornění:

Lampy během procesu nevydávají světlo, zbarvení díky infračervenému záření do červena je naprosto v pořádku a není to závada. Nepoužívejte přístroj v blízkosti nádob s vodou. Odpojte přístroj po použití, pokud je používán v koupelně. Pokud je přístroj používán v koupelně, tak pro ještě vyšší bezpečnost nainstalujte do elektrické sítě zvláštní přípojku určenou pouze pro tento přístroj (ne větší než 30mA), poradte se s instalatérem.

Tabulka pracovního procesu:

Doba působení a teploty, které doporučujeme, jsou pouze orientační. Je možné je upravit dle typu vlasu, použitého výrobku a nastavené teploty. Kadeřník musí kalkulovat dobu působení, teplotu a ventilaci u každého procesu jednotlivě. Výrobce neodpovídá za škody způsobené špatným nastavením.

<p>Barvení: Tón v tónu - 10 minut Střední zesvětlení - 18 minut Silné zesvětlení - 20 minut</p>	<p>Odbarvování: Slabé - 8 minut Střední - 15 minut Silné - 20 minut</p>	<p>Melír: Silný - 10 minut Jemný - 10 minut</p>	<p>Kadeřník musí kalkulovat dobu působení a teplotu u každého procesu jednotlivě s ohledem na kvalitu (porezitu) vlasu a na případné instrukce výrobce kosmetiky, která je použita. Prodejce nenese odpovědnost za škody způsobené nesprávným nastavením.</p>
<p>Regenerace: Poškozené vlasy - 8 minut Silná regenerace - 10 minut Odbarvené vlasy - 6 minut</p>	<p>Ošetřování, úprava: Mastné vlasy - 20 minut Normální vlasy - 10 minut Jemné vlasy - 8 minut</p>		

Způsob použití:



Zapnutí přístroje:

Otočte knoflíkem (A) ve směru hodinových ručiček.

Programování času:

Nastavte dobu působení od 0 do 60 minut otáčením knoflíku (A) ve směru hodinových ručiček. Po uplynutí doby se knoflík automaticky vrátí na pozici 0. Během působení je možné neustále regulovat čas otáčením tohoto knoflíku.

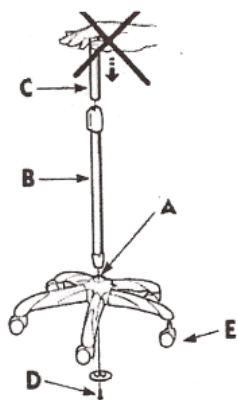
Nastavení teploty:

Nastavte teplotu otočením knoflíku (C) ve směru hodinových ručiček.

Další ovládání:

Vypínače (D) slouží k vypnutí nebo zapnutí jednotlivých parabol.

STOJAN NA ZEM

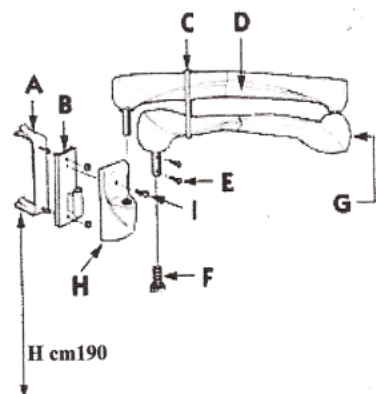


- A - BÁZE
- B - TYČ – průměr 45
- C - TYČ – průměr 35
- D - ŠROUB A PODLOŽKA

MONTÁŽNÍ INSTRUKCE:

- 1) Vložte tyč (B) do příslušného otvoru v bázi (A) a poté co ji vložíte, upevněte ji ze spodní části fixačním šroubem a podložkou (D)
- 2) Uvolněte plastovou objímku tyče (B) otáčením proti směru hodinových ručiček. Vložte tyč (C) do otvoru, v žádném případě netlačte na pružinu, kterou má v sobě tyč (B), protože při silném stlačení, může pružina s vážnými důsledky vystřelit. Upevněte tyč (C) otáčením objímky ve směru hodinových ručiček.
- 3) Vložte přístroj to tyče (C) a upravte výšku pomocí plastové objímky, jak je popsáno v bodě 2.

PŘIPEVNĚNÍ NA RAMENO



- A - KONZOLE NA ZDI
- B - DESTIČKA
- C - BEZPEČNOSTNÍ OBJÍMKA
- D - RAMENO
- E - ŠROUBY PRO UPEVNĚNÍ OTOČNÉHO BODU
- F - OTOČNÝ BOD
- G - ŠROUB

MONTÁŽNÍ INSTRUKCE:

- 1) Připevněte konzoly na zeď (A), maximální doporučená výška je 190 cm
- 2) Upevněte destičku (B) na konzoly (A) prostřednictvím dvou kostek.
- 3) Připevněte kryt na destičku (H) na destičku (B) a upevněte šrouby (I)

- 4) **DŮLEŽITÉ:** nesundávejte bezpečnostní objímku (C), která drží část kloubového ramena, které uvnitř má vratnou pružinu a připevněte rameno (D) k destičce (B)
- 5) Po přišroubování dvou šroubů (E) na konec ramene (D), vložte otočný bod (F) vidlice a dotáhněte ji na doraz
- 6) Nyní již můžete odstranit bezpečnostní objímku, přidržení přístroje, abyste se vyhnuli zpětnému nárazu v pracovní pozici.
- 7) Zapojte zástrčku přístroje do ramene a kabel z ramene do elektrické sítě
- 8) Pokud se během používání změní vyvážení, postupujte následovně: pokud zvednutím přístroje směrem nahoru, přístroj jde dolů, otáčejte ve směru hodinových ručiček šroub (G), který je v kloubu ramene za pomoci šestihanného klíče číslo 8. V opačném případě jej otáčejte proti směru hodinových ručiček

Společnost neodpovídá za škody způsobené nesprávnou nebo chybnou montáží. Prodávající nenese žádnou zodpovědnost za poškození výrobku jak kupujícím, tak třetí osobou.

CERTIFIKÁT - ZÁRUČNÍ LIST



Přítomný přístroj odpovídá současným směrnícím a je bez výrobních závad.

Upozornění: je nutné, aby tento certifikát doprovázel zboží při opravách a revizích. Pokud chybí, budou opravy účtovány. Ujistěte se že, níže uvedená data vyplněná prodejcem při nákupu jsou správná.

DATA VYPLNÍ PRODEJCE

DATUM PRODEJE:	VÝROBEK:	MODEL:	ZÁRUKA ZA JAKOST:
			6 měsíců

Razítko a podpis prodejce:	Jméno + podpis zákazníka, podpisem souhlasí se záručním listem
-----------------------------------	---

ČTĚTE POZORNĚ

V případě uplatnění vad výrobku s předložením záručního listu, který nebude řádně podepsán kupujícím a nebude řádně vyplněn prodejcem, nemusí dovozce z titulu nejasnosti o nabytí výrobku záruční opravu provést. Záruční dobu nelze zaměňovat s životností zboží, tj. dobou po kterou při správném používání a správném ošetřování včetně údržby může zboží vzhledem ke svým vlastnostem, danému účelu a rozdílnosti v intenzitě jeho užívání vydržet. Záruční doba je obecná administrativní lhůta, která nemá žádnou přímou souvislost s obvyklou životností konkrétního výrobku.

Upozornění:

1. Obal výrobku nesmí být ponechán v blízkosti dětí nebo u jiných zdrojů nebezpečí. 2. Před zapojením přístroje do elektriky je nutné se přesvědčit o kompatibilitě sítě s napájením přístroje (data jsou uvedena na přístroji). 3. Nikdy nepoužívejte přístroj, pokud jste v kontaktu s vodou (ve vaně, s mokřýma rukama, u tekoucí vody, atd.). 4. Dodržujte bezpečnost práce. Pád přístroje může způsobit škody či poruchu přístroje. Před dalším použitím jej velmi dobře zkontrolujte, případně předejte odbornému technikovi k revizi či opravě. 5. Pro předcházení vysokému zahřátí, udržujte přístroj zapnutý pouze nezbytně nutnou dobu. 6. Pro jakoukoli opravu předejte přístroj autorizovanému servisu nebo prodejci. A to i při výměně kabelu. 7. Používání jakéhokoli elektrického přístroje doprovází dodržování některých pravidel: nedotýkejte se přístroje mokřýma rukama či nohama; nepoužívejte prodlužovací kabely, pokud přístroj používáte v koupelně nebo na jiném místě, kde je mokrá podlaha; při vytažování přístroje z elektriky, netahejte za kabel nebo za přístroj; nenechávejte na přístroj působit vnější atmosférické vlivy (déšť, slunce, apod.); udržujte z dosahu dětí.

Normy používání:

1. Po vybalení zkontrolujte, že je přístroj kompletní, neporušený a bez zjevných závad. 2. Tento přístroj používejte pouze pro účely, pro které byl tento přístroj vyroben. 3. Používejte přístroj pouze, pokud funguje správně. 4. Udržujte přístroj čistý. 5. Před čištěním přístroje, vytáhněte kabel z elektriky. 6. Při špatném fungování přístroje, jej odnesete do autorizovaného servisu. Přístroj je určen k profesionálnímu použití. 7. **Vyhýbejte se kontaktu horkých částí s pokožkou, může dojít k popálení.** 8. Dodržujte bezpečnost práce.

ZÁRUČNÍ PODMÍNKY: Společnost MJC - Zlín spol. s r. o. poskytuje kupujícímu záruku za jakost **6 měsíců** za podmínek:

- 1) Výrobek byl zakoupen v síti velkoobchodů potřeb pro kadeřníky v České Republice, kam byl dodán prostřednictvím společnosti MJC - Zlín spol. s r.o., nebo přímo zástupcem společnosti MJC Zlín spol. s r.o.
- 2) Výrobek, společně s tímto řádně a úplně vyplněným záručním listem potvrzeným prodejcem, musí být předán servisnímu středisku společnosti MJC - Zlín spol. s r.o., nebo prodejci u kterého byl zakoupen.
- 3) Záruka se vztahuje na tovární vady výrobku, vady materiálu a tovární zpracování a skryté vady
- 4) **Tato záruka se nevztahuje na:**
 - a) poškození způsobená ohněm, vodou, statickou elektřinou, přepětím v elektrorozvodné síti, nehodou, nesprávným použitím, znečištěním přístroje, jeho nevhodným čištěním.
 - b) poškození způsobená při nesprávné, či neodborné instalaci, úpravě, modifikaci nebo používání nesprávným způsobem, neslučitelným s návodem k použití, technickými normami či bezpečnostními předpisy platnými v České Republice.
 - c) změnu technického stavu způsobeným běžným provozem zařízení, jako je otupení stříhacích nožů u stříhacích strojků, ručních nůžek, opotřebení uhlíků u elektromotorů, pokud nebude prokázáno, že opotřebením bylo způsobeno tím, že materiál nebyl v souladu s technickými parametry kladenými na tento materiál.
- 5) Bude-li během záruční doby vyměněna jakákoliv část nebo díl výrobku za část nebo díl neschválený společností MJC - Zlín spol. s r.o. a tento díl není pro výrobek vhodný z důvodů zachování kvality či bezpečnosti nebo bude-li výrobek opraven osobou, která není autorizovaná společností MJC - Zlín spol. s r.o., pozbývá kupující právo na provedení záruční opravy. Toto právo pozbývá i v případě, že byly porušeny prvky ochrany sloužící ke zjištění neodborné demontáže dílů (plomby a pod.) a dále pokud byly poškozeny či pozměněny prvky sloužící k identifikaci výrobků či údaje uvedené v záručním listě.
- 6) Kupující, který uplatní právo na záruční opravu, nemá nárok na vydání dílů, které byly vyměněny. Díly se zpětně posílají zpět výrobcí.
- 7) Poskytnutím záruky nejsou poškozena práva kupujícího, která se ke koupi věci váží dle zvláštních právních předpisů.

Záruka provedena dne + druh opravy

ZÁZNAM dne:	ZÁZNAM dne:	ZÁZNAM dne:

Adresa záruční, pozáruční servis:

MJC - Zlín spol. s r.o. Potřeby pro kadeřníky, Dolní náměstí 345, P. O. BOX 90, 755 01 Vsetín, tel/fax: 571 412 083, e-mail: info@mjcزلin.cz; www.mjcزلin.cz



Nefunkční námi dodávané elektrospotřebiče bezplatně odebereme zpět na našich provozovnách, nebo v rámci poskytovaného servisu.

SHODA: Ujistujeme, že výrobky zde uvedené jsou ve shodě s ustanoveními zákona č.22/97sb. Dle nařízení vlády č.173/97sb. Toto ujištění je provedeno na základě prohlášení, které vydali výrobci a dovozci zde uvedených výrobků a kteří tak učinili na vlastní zodpovědnost

Poznámka: Reklamační list s vyjádřením o reklamaci vystavuje prodejna + servis, pečlivě uschovejte.

Při následné druhé reklamaci při nedoložení reklamačního listu s vyjádřením k první reklamaci o opravě bude na reklamaci č.2 pohlíženo jako na reklamaci č.1.